

ペ
ダ
ル
が



※特許出願中

MECHANICAL SERVO

メカニカル サーボ装置

軽
い

販売代理店 株式会社松原機工
〒721-0952 広島県福山市曙町3丁目7番6号
TEL 0849-53-2363(代) FAX 0894-53-2792

製造元 株式会社METAL REVISION (メタル レヴィジョン)
〒675-1122 兵庫県加古郡稲美町中村1393-1
TEL 079-441-9274 FAX 079-441-9275

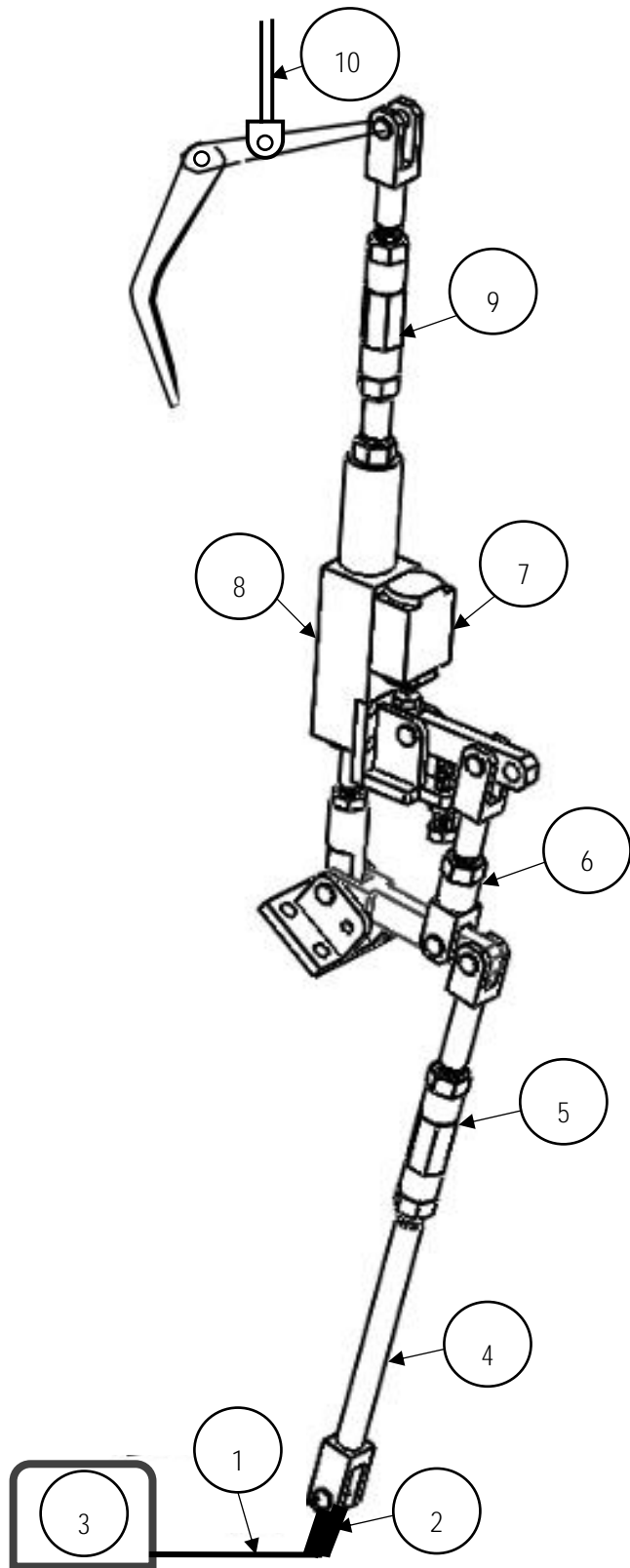
メカニカルサーボ装置とは

メカニカルサーボ装置とはハンマの制御弁用接続棒と
操作レバーとの間に介装し操作を軽快にする
駆動操作伝達機構（メカニカルサーボ装置）である。
また当該メカニカルサーボの動作によってラムの打撃の際の
操作機構の操作を軽快にする方法であります。

従来のハンマの操作を例にとると
ペダルの踏み下げによってラムを下降させるが
そのとき制御弁その他の重量に対抗し得る強い力で
ペダルを踏み下げなければならない。
動作は1日15000回～20000回を超えることもあり
踏み下げる足の負担は極めて大きいのであります。
そこでオペレーターの足等への負担を軽減し操作を
軽快にし得るメカニカルサーボを提供するものであります。

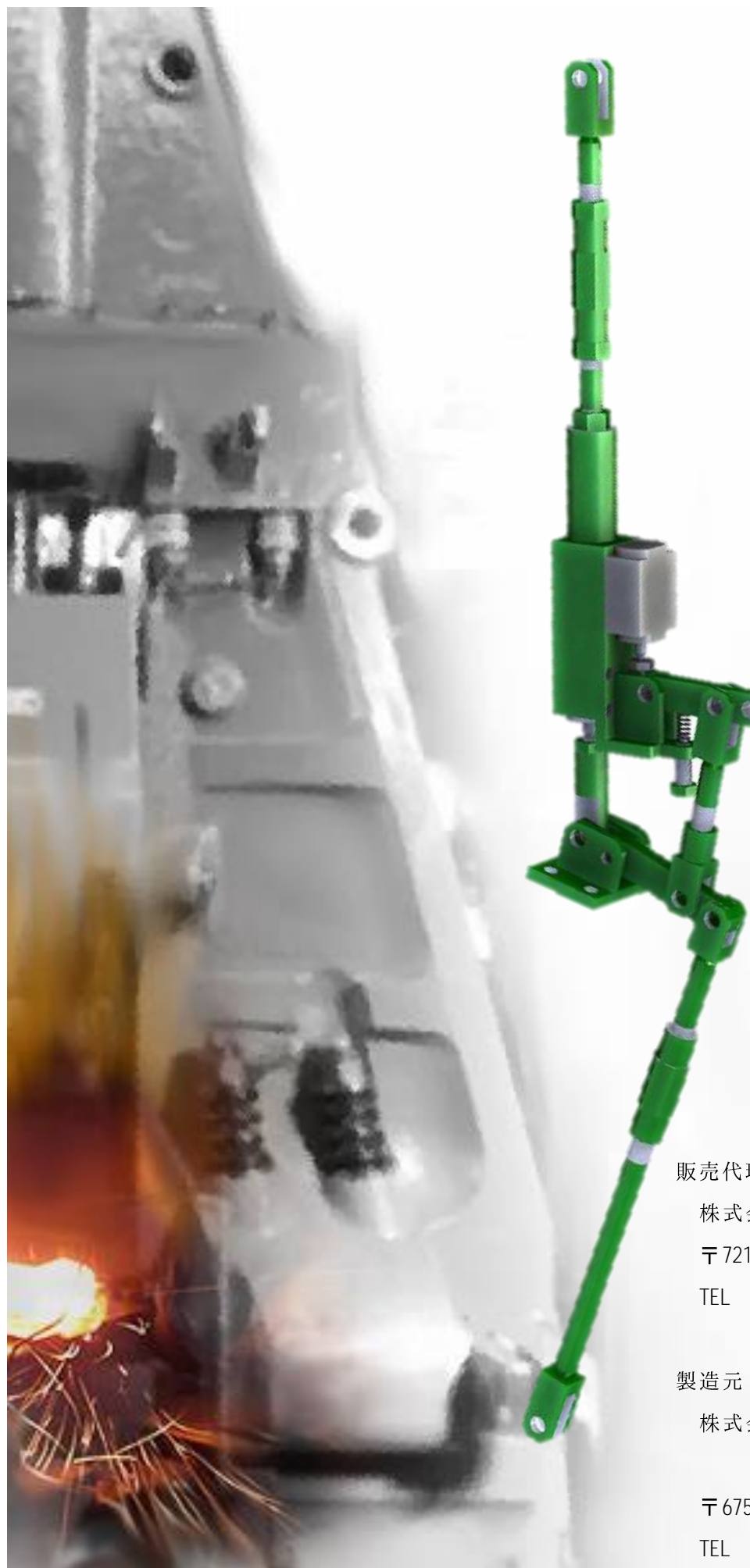
設置して頂きましたお客様より
「メカニカルサーボ装置を設置後、使用されたオペレーターの足腰が
楽になった分一日の作業効率が10%～15%アップになりました」
との、お声を頂いております。

メカニカルサーボ構造図



符号・名称

- ① 足踏みシャフト
- ② レバー継ぎ手
- ③ ペダル
- ④ ペダル用接続棒
- ⑤ ターンバックル
- ⑥ サーボ用接続棒
- ⑦ サーボ弁
- ⑧ サーボ用油圧シリンダ
- ⑨ シリンダ用接続棒
- ⑩ 制御弁用接続棒



販売代理店

株式会社松原機工

〒721-0952 広島県福山市曙町3丁目7番6号

TEL 0849-53-2363(代) FAX 0894-53-2792

製造元

株式会社METAL REVISION

メタル レヴィジョン

〒675-1122 兵庫県加古郡稲美町中村1392-1

TEL 079-441-9274 FAX 079-441-9275